

Az A/I. feladathoz

MÉRÉSI LAP

Mérés helyszíne: _____

Mérést végezte: _____

Mérés időpontja: _____

Mért berendezés megnevezése: _____

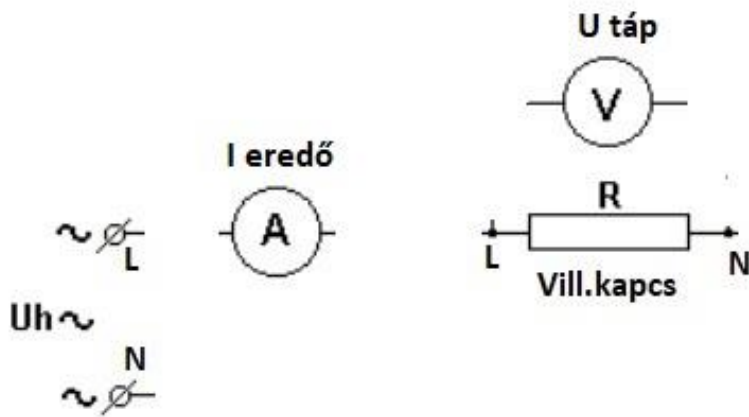
Mérés leírása: _____

Mérés eredménye: $I_{\text{eredő}} = \dots\dots\dots [..]; U_{\text{táp}} = \dots\dots\dots [.....]$

Képlet:

A fogyasztó teljesítménye: $S = \dots\dots\dots [.....]$

Kapcsolási rajz:



Dátum: _____

aláírás